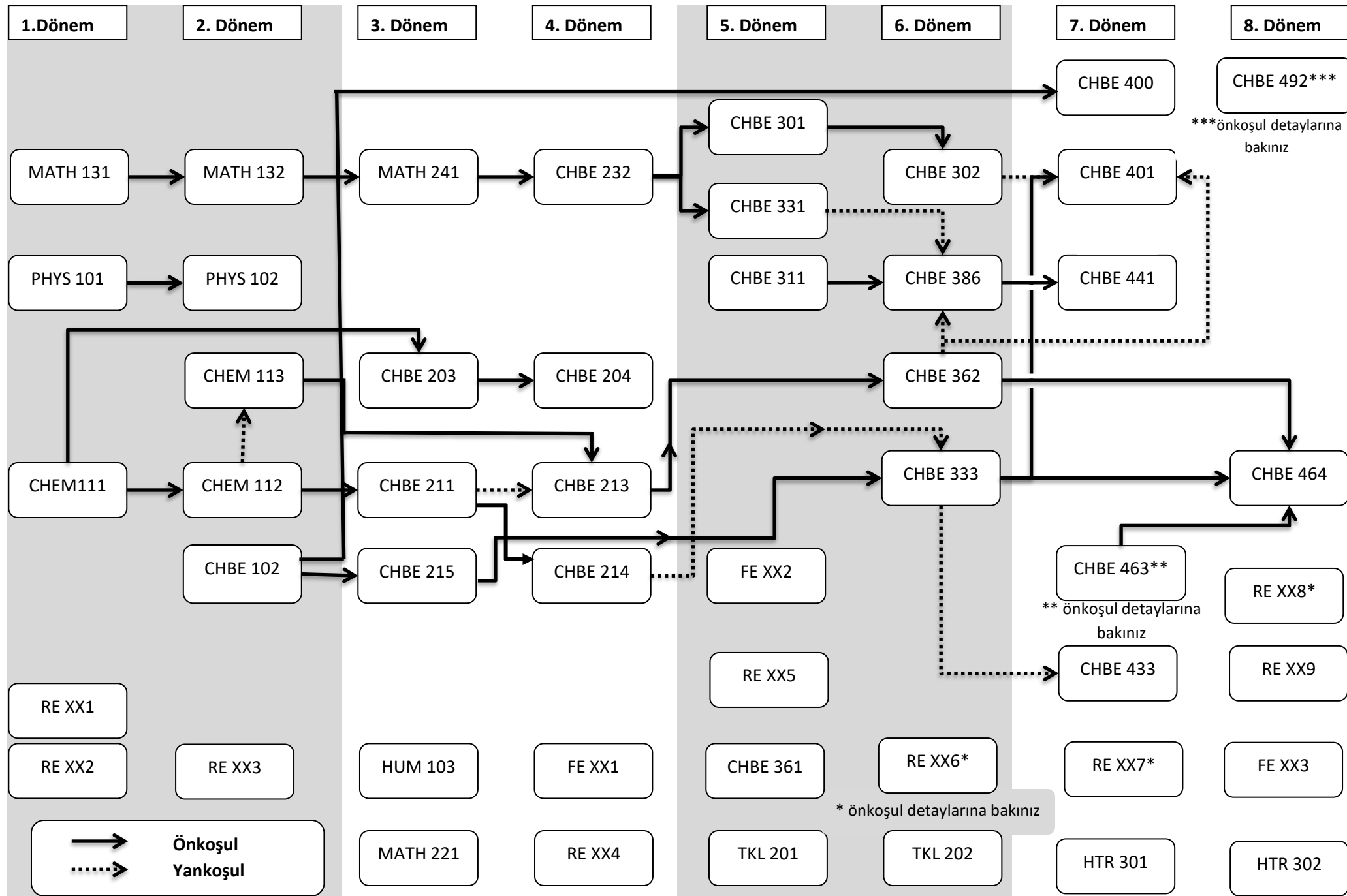


# KİMYA MÜHENDİSLİĞİ LİSANS DERSLERİ ÖNKOŞUL TABLOSU (08.2024)



## Önkoşul Detayları:

\* 2016 yılı veya sonrası girişli öğrencilerin kısıtlı seçmeli derslerinin en az 3 tanesi CHBE kodlu olmalıdır.

### \*\* Aşağıdaki koşulları sağlayan öğrenciler CHBE 463 dersine kayıt olabilirler:

- i. Mezuniyet için gerekli 139 krediden en az 80 krediyi tamamlamış, ve
- ii. Madde (i)ye ek olarak, aşağıda verilen derslerden en az ikisini (minimum DD notu ile) geçmiş olmak:
  - a) CHBE 232 Akışkanlar Mekaniği
  - b) CHBE 331 Isı Transferi
  - c) CHBE 333 Kütle Transferi
  - d) CHBE 362 Reaktör Tasarımı

\*\*\* Bir sonraki dönem CHBE 400 – Yaz Stajı dersini tamamlamış olmak kaydıyla en fazla 3 ders alarak müfredatı tamamlayabilecek durumda olan öğrenciler CHBE 492 dersine kayıt olabilirler.